

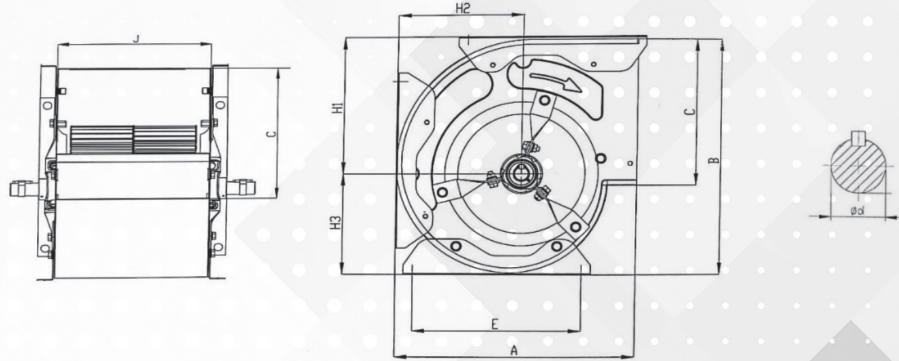
UVS - HF ÇİFT EMİŞLİ ALÇAK BASINÇLI RADYAL FAN UVS - HF DOUBLE INLET LOW PRESSURE RADIAL FAN



ÖZELLİKLERİ / SPECIFICATIONS

KULLANIM ALANLARI / AREAS OF USAGE

- Hücreli fanlar mahal içindeki kirli havayı dışarı atmada veya kapalı hacime taze hava basımında kullanılır.
- Bu fanlar bütün havalandırma sistemlerinde ve ses seviyesinin önemli olduğu yerlerde kullanılabilir.
- Oteller, restoranlar, hastaneler, sinema salonları, kimya, tekstil endüstrileri, matbaa vb. kullanım alanlarından birkaçıdır.
- The cabinet fans are used for venting polluted air in the room or for enclosed bulk fresh air.
- These fans can be used in all ventilation systems where sound level is important.
- Hotels, restaurants, hospitals, movie theaters, chemistry, textile industries, printing houses etc. are a few its uses.



MODEL	DEBİ (m ³ /h)	A	B	C	E	J	H1	H2	H3	Ød
UVS – HF 7X7	3700	317	340	230	225	258	200	157	146	20
UVS – HF 9X9	5500	386	395	260	300	302	220	202	180	20
UVS – HF 10X10	6850	432	455	290	340	327	250	237	210	25
UVS – HF 12X12	11200	502	534	335	410	400	302	272	243	25
UVS – HF 15X15	16350	580	615	410	495	470	350	315	275	30
UVS – HF 18X18	23100	685	743	476	604	556	422	370	333	30